

réf. 912971

## LEICA LINO L6G

**Leica**  
Geosystems

### Travail en continu

Batterie Li-ion. Concept triple alimentation.

### Simple d'utilisation

- Gain de temps grâce à sa conception.
- Mise à niveau automatique.

### Précis

Vis à réglage fin pour l'alignement.

### Fonctionnel

Accessoires aimantés.  
Laser multilignes vertes  
3 x 360°.

### Robuste

Résistant aux épreuves du chantier  
IP54 (protection poussière et eau  
de ruissellement).

### Haute visibilité

Laser à faisceau vert 4 x plus visible.



## PRÉSENTATION

Lignes laser 360°, une verticale et deux horizontales à faisceau vert. Haute visibilité grâce à des diodes laser vertes ultra puissantes.  
Autocalage sur une longue portée.  
Point d'aplomb fixé grâce à l'embase désaxée.  
Lignes laser à puissance réglable.  
Plage de travail jusqu'à 35 mètres.  
Système de fixation aimanté entre le laser et les accessoires, utilisation polyvalente grâce aux différents accessoires.  
Alimentation : Alimentation : pack batterie Li-Ion ou Piles 3 x AA Alcaline 1.5 V.  
Fonctionnement sans interruption avec le concept de triple alimentation.  
Adaptateurs magnétiques pour un positionnement facile.  
Livraison en mallette.

## MÉTIERS CONCERNÉS



Tous corps d'état

## LEICA LINO L6G



Leica Geosystems nous accompagne pour proposer aux professionnels du bâtiment des instruments de mesure et de traçage alliant précision et productivité. Le laser multilignes 3x360° permettra à tous les acteurs du 2nd œuvre de réaliser leurs chantiers tels que l'implantation de cloisons mobiles, la pose d'un faux plafond ou l'aménagement d'une cuisine en un temps record.



### INFORMATIONS PRODUITS

#### Référence

912971

#### Type de pile et autonomie

Batterie Li-Ion rechargeable (ou 3 piles AA de 1,5 V).  
Autonomie : 8 H avec piles Alcaline et 11 H avec batterie Li-Ion.

#### Dimensions

**L** : 12,4 cm x **l** : 10,7 cm x **h** : 15,4 cm

#### Poids

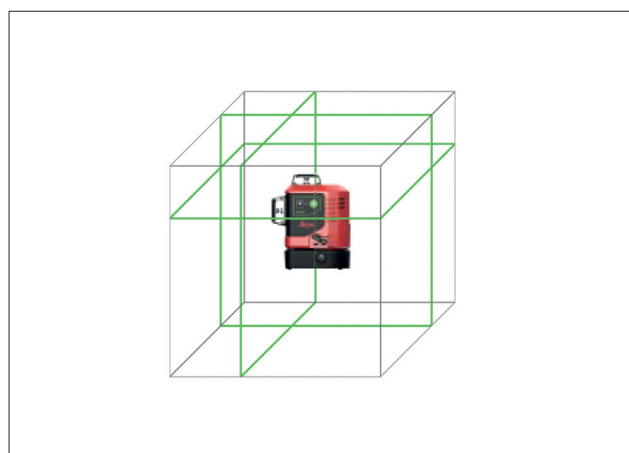
0,781 kg

#### Conditionnement standard

1 boîte

Dimensions : **l** : 38 cm x **L** : 36 cm x **h** : 16 cm

Poids : 4,4 kg



réf. 912971

