

réf. 918976

LEICA LINO L6Rs

Leica
Geosystems

Fonctionnel

Laser multilignes rouges
3 x 360°.

Simple d'utilisation

- Gain de temps grâce à sa conception.
- Mise à niveau automatique.



Visible

Faisceau fin, net.

Robuste

Résistant aux épreuves du chantier
IP54 (protection poussière et eau
de ruissellement).



Précis

Vis à réglage fin pour
l'alignement.

PRÉSENTATION

Lignes laser 360°, une verticale et deux horizontales à faisceau rouge. Haute visibilité grâce à des diodes laser rouges ultra puissantes.
Autocalage sur une longue portée.
Point d'aplomb fixé grâce à l'embase désaxée.
Lignes laser à puissance réglable.
Plage de travail jusqu'à 25 mètres.
Alimentation : Piles 3 x AA Alcaline 1.5 V.
Livraison en sacoche.

MÉTIERS CONCERNÉS



Tous corps d'état

LEICA LINO L6Rs



Leica Geosystems nous accompagne pour proposer aux professionnels du bâtiment des instruments de mesure et de traçage alliant précision et productivité. Le laser multilignes 3x360° permettra à tous les acteurs du 2nd œuvre de réaliser leurs chantiers tels que l'implantation de cloisons mobiles, la pose d'un faux plafond ou l'aménagement d'une cuisine en un temps record.



INFORMATIONS PRODUITS

Référence

918976

Type de pile et autonomie

3 piles AA de 1,5 V.
Autonomie 25 h.

Dimensions

L : 12,4 cm x **l** : 10,7 cm x **h** : 15,4 cm

Poids

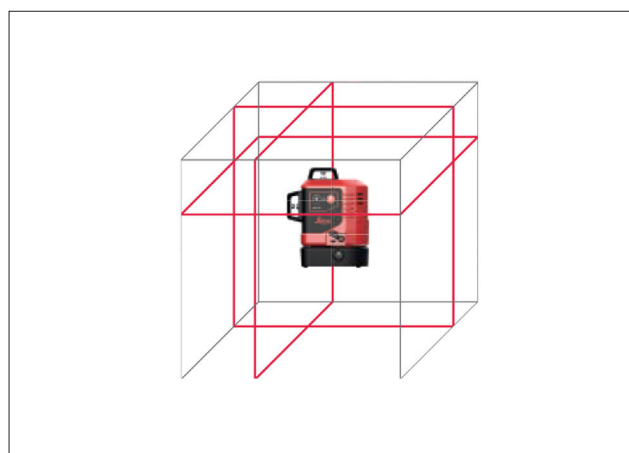
0,781 kg

Conditionnement standard

1 boîte

Dimensions : **l** : 21 cm x **L** : 20 cm x **h** : 13,5 cm

Poids : 1,35 kg



réf. 918976



7 640180 530640

