

# Décoporte

Kits de porte à coller et à peindre



## Rondissime

(chapeau de gendarme)

 12 mm  
Coupe de la moulure

**De la rondeur et de la convivialité qui cassent le rythme rectiligne des murs...**

*Pour décorer, embellir, transformer votre intérieur, facilement et rapidement.  
Les kits d'habillage de portes isoplanes en MDF (médium mouluré dans la masse) Décoporte leur donneront un aspect de portes traditionnelles de style ou moderne (patinées ou laquées).  
Sans casser, sans ajustage, pas d'ancienne porte à évacuer; ils se posent par simple collage (néoprène).  
Décorer une seule face en apportant un cachet particulier à votre intérieur, sans transférer le déséquilibre sur l'autre face et rompre ainsi l'harmonie de votre décoration.*

Kit 3 panneaux MDF, existe pour portes :

### MODÈLE CHAPEAU DE GENDARME

Largeur 63 cm : réf. R/CH63.

Largeur 73 cm : réf. R/CH73.

Largeur 83 cm : réf. R/CH83.

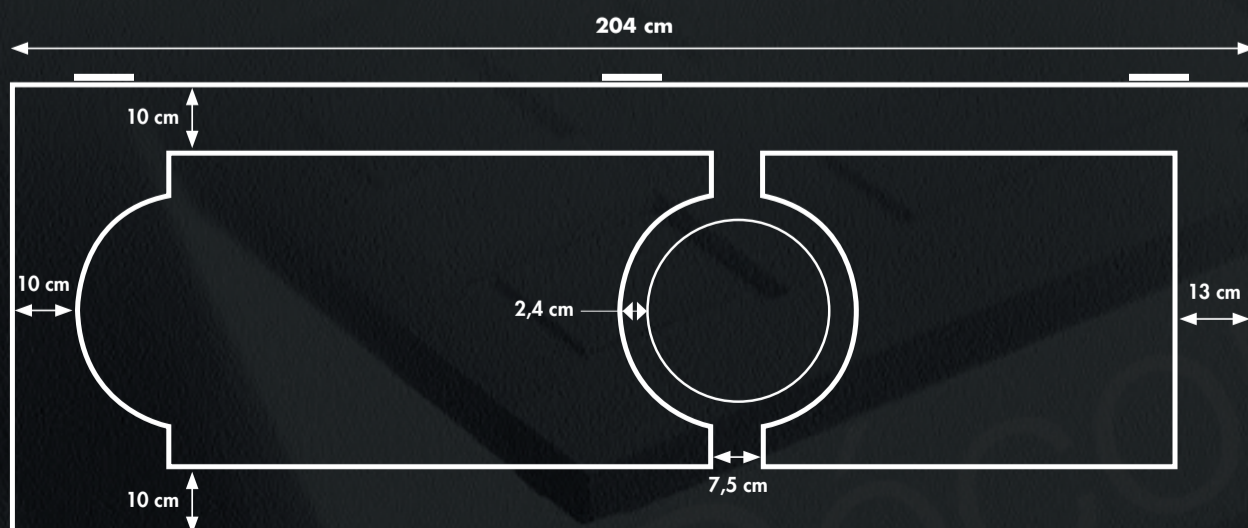
fabriqué par :  
**Théard**  
FABRICANT FRANÇAIS DEPUIS 1973

USINES ET BUREAUX :  
Z.A. de Bel-Air - 35890 Bourg-des-Comptes  
Tél. : 02 99 42 48 48 - Fax : 02 99 42 45 95  
theard.com



**Théard**

## Notice de pose (traçage-collage : environ 15 mn)



1- Poser la porte sur 2 tréteaux.

2- La face à traiter doit être propre, sèche, la peinture ne doit pas s'écailler.

3- Poncer celle-ci soigneusement avec du papier de verre moyen afin de rendre la surface la plus plane possible, bien dépoussiérer avant le collage.

4- Voir plan ci-dessus pour le traçage (cotes pour une porte standard de 204 cm de hauteur et de 73 ou de 83 cm de large).

5- Le traçage et la vérification faits : placer de la bande cache sur l'extérieur du traçage pour éviter les débords de colle néoprène. Encoller (double encollage avec spatule à denture fine) les 2 parties à traiter, envers panneaux et emplacements sur porte (Suivre indication du fabricant avant la mise en contact).

6- Attendre un jour minimum avant mise en peinture. Éventuellement appliquer une couche d'apprêt (impression à solvant W.S.). Bien laisser sécher. Poncer l'ensemble au papier de verre fin, épouser la forme des moulures doucement pour ne pas abîmer les arêtes de celles-ci. 2 couches minimum de mise en peinture classique à solvant ou acrylique, au choix. Le résultat final sera en fonction du soin apporté.